

FIAT FIORINO

TECHNISCHE DATEN UND AUSSTATTUNG



TECHNISCHE DATEN

Fiat Fiorino Kastenwagen / Kombi

Motor

Zylinderanzahl, Anordnung

Anzahl Ventile

Hubraum (cm³)

Verdichtungsverhältnis

Max. Leistung, kW (PS) bei min⁻¹

Max. Drehmoment, Nm (kgm) bei min⁻¹

Antrieb

Einspritzung

Abgasnorm

Abgasreinigung

Kraftübertragung

Antriebsart

Kupplung

Anzahl der Gänge

Getriebeübersetzung

1. Gang

2. Gang

3. Gang

4. Gang

5. Gang

Rückwärtsgang

Achsübersetzung

Lenkung

Bauart

Wendekreis (m)

Anzahl Lenkradumdrehungen

Bremsen (S = Scheiben)

Typ

Vorn \varnothing (mm)

Hinten \varnothing (mm)

Fahrwerk

Vorn

Hinten

Reifen

Elektrische Anlage (12 V)

Batterie, Kapazität (Ah)

Gewichte (kg)

Max. Anhängelast, gebremst bei 12 % Steigung

Max. Anhängelast, ungebremst

Max. Achslast (vorn/hinten)

Max. Stützlast

Max. Dachlast

Fahrleistungen*

Kraftstofftank (l)

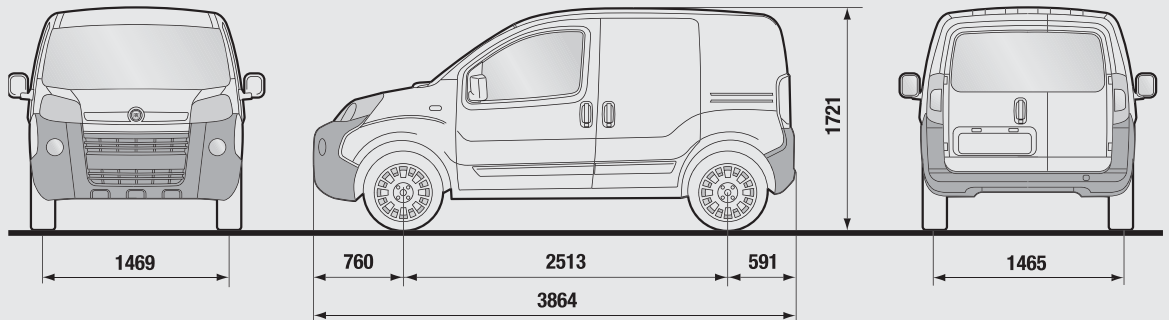
Höchstgeschwindigkeit (km/h)

Verbrauch bei gemischtem Einsatz (l/100 km)

* Angaben nach 80/1268 2004/3/EC.

	Benziner 1.4	1.3 Multijet
	4, stehend in Reihe	4, stehend in Reihe
	8	16
	1 360	1 248
	10,5 : 1	17,6 : 1
	54 (73) bei 5 200	55 (75) bei 4 000
	118 bei 2 600	190 bei 1 750
	Zahnriemen	Steuerkette
	4-takt, Ottomotor	Direkte Einspritzung
	Euro 4	Euro 4
	3-Wege-Katalysator	EGR-Ventil, Oxydationskatalysator und OBD
	Frontantrieb	Frontantrieb
	vollsynchronisiertes Wechselgetriebe, handgeschaltet	vollsynchronisiertes Wechselgetriebe, handgeschaltet
	5 Gänge und Rückwärtsgang	5 Gänge und Rückwärtsgang
	3,636 : 1	3,909 : 1
	1,950 : 1	2,238 : 1
	1,281 : 1	1,444 : 1
	0,975 : 1	1,029 : 1
	0,767 : 1	0,767 : 1
	3,583 : 1	3,909 : 1
	4,538 : 1	3,563 : 1
	Zahnstangen-Lenkgetriebe mit hydraulischer Unterstützung	Zahnstangen-Lenkgetriebe mit hydraulischer Unterstützung
	9,95	9,95
	2,8	2,8
	Zweikreisbremssystem, Kreisaufteilung diagonal	Zweikreisbremssystem, Kreisaufteilung diagonal
	Scheibenbremsen 257 mm	Scheibenbremsen 257 mm
	Trommelbremsen Ø 203 mm (wahlweise Ø 228 mm)	Trommelbremsen Ø 228 mm (wahlweise Ø 203 mm)
	Einzelradaufhängung mit Querlenker (Typ McPherson), Schraubenfedern (Federbeine) mit Querstabilisator	Einzelradaufhängung mit Querlenker (Typ McPherson), Schraubenfedern (Federbeine) mit Querstabilisator
	Verbundlenkerachse mit Schraubenfedern	Verbundlenkerachse mit Schraubenfedern
	185/65 R15	185/65 R15
	50 (Ah)	50 (Ah)
	600	1 000
	400	400
	900/950	900/950
	60	60
	100	100
	45	45
	157 / 155 (Kombi)	157 / 155 (Kombi)
	6,9 / 7,0 (Kombi)	4,5 / 4,6 (Kombi)

FIORINO KASTENWAGEN



Abmessungen (mm)	Kastenwagen Basis / Kastenwagen SX
Radstand	2 513
Außenlänge	3 864
Außenbreite	1 716
Spurweite vorn	1 469
Spurweite hinten	1 465
Außenhöhe (unbeladen)	1 721
Überhang vorn	760
Überhang hinten	591
Hecktür	
Breite min./max.	1 056/1 140
Höhe min./max.	1 040/1 060
Seitliche Schiebetür	
Breite min./max.	570/644
Höhe	1 041
Laderaum	
Max. Länge	1 523
Max. Breite	1 473
Abstand zwischen Radkästen	1 046
Höhe	1 205
Höhe Ladekante (unbeladen)	527

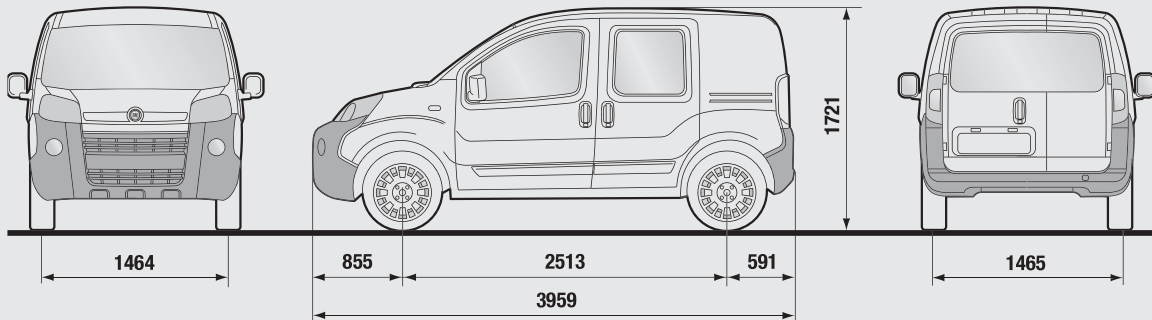
Ladevolumen 2,5 m ³ /2,8 m ³ *	Kastenwagen			
	Basis	SX	Basis	SX
Bestellschlüssel Nr.	225.1L1.0	225.2L1.0	225.1L2.0	225.2L2.0
Motor	1.4 Benzin		1.3 Multijet	
Leergewicht ▲ (kg)	1 145		1 165	
Nutzlast (kg)	535		585	
Zul. Gesamtgewicht (kg)	1 680		1 750	
Kraftstoffverbrauch (l/100km)				
Innerstädtisch	8,8		5,7	
Außerstädtisch	5,9		3,8	
Kombiniert	6,9		4,5	
CO ₂ -Ausstoß (g/km)	164		119**	

▲ inkl. Fahrergewicht von 75 kg.

* bei umgeklapptem Beifahrersitz (Opt. 4GQ und 201).

** 123 g/km bei der Wahl des automatisierten Schaltgetriebes (Opt. 407)

FIORINO KOMBI



Abmessungen (mm)	Kombi Basis / Kombi SX
Radstand	2 513
Außenlänge	3 959
Außenbreite	1 716
Spurweite vorn	1 464
Spurweite hinten	1 465
Außenhöhe (unbeladen)	1 721
Überhang vorn	855
Überhang hinten	591
Hecktür	
Breite min./max.	1 056/1 140
Höhe min./max.	1 040/1 060
Seitliche Schiebetür	
Breite min./max.	570/644
Höhe	1 041
Volumina Fahrgastraum (Liter)	
Unter Gepäckraumabdeckung	360
Unter Gepäckraumabdeckung bei umgeklappter Rückenlehne der Sitzbank	740
Unter Gepäckraumabdeckung bei komplett umgeklappter Sitzbank	885
Bei ausgebauter Sitzbank und ohne Gepäckraumabdeckung	2 500
Höhe Ladekante (unbeladen)	527 mm

Ladevolumen 0,36 m ³ – 2,5 m ³	Kombi			
	Basis		SX	
Bestellschlüssel Nr.	225.1D1.0	225.2D1.0	225.1D2.0	225.2D2.0
Motor	1.4 Benzin		1.3 Multijet	
Leergewicht ▲ (kg)	1 145		1 165	
Zuladung (kg)	440		440	
Zul. Gesamtgewicht (kg)	1 680		1 700	
Kraftstoffverbrauch (l/100km)				
Innerstädtisch	8,8		5,9	
Außerstädtisch	5,9		3,9	
Kombiniert	7,0		4,6	
CO ₂ -Ausstoß (g/km)	165		119**	

▲ inkl. Fahrergewicht von 75 kg.

SERIENMÄSSIGE AUSSTATTUNG UND SONDERAUSSTATTUNG

Fiat Fiorino

Opt.	Kastenwagen Basis	Kastenwagen SX	Kombi Basis	Kombi SX
Außenausstattung				
030	●	●	●	●
055	○	○	○	○
097	○	○	○	○
101	○	○	○	●
141	●	●	●	●
142	○	○	○	○
210	○	○	○	○
352	●	●	●	●
357	○	○	○	○
519	○	○	●	●
520	○	○	–	–
523	○	●	●	●
55D	○	○	●	●
878	○	●	●	●
890	○	○	○	○
Spezifische Aufhängungen für größere Bodenfreiheit (ca. 10 mm), Unterbodenschutz im Stoßfänger integriert („Offroad-Look“), Schmutzfänger hinten (Opt. 990), überdimensionierte Seitenschutzleisten, nicht lackierte Seitenschweller, Stoff ADVENTURE 310 (Opt. 732)				
980	●	●	○	○
	○	○	○	○
Innenausstattung				
011	○	●	●	●
014	●	●	●	●
132	○	●	●	●
149	○	○	–	–
182	–	–	●	●
194	●	●	–	–
199	○	○	–	–
201	○	○	–	–
209	–	–	○	●
450	○	●	●	●
452	○	○	○	○
453	○	○	○	○
4GQ	○	○	–	–
4PB	○	○	–	–
4PS	○	–	–	–
58F	○	●	–	–
5JC	–	–	○	○
728	○	○	○	●
732	○	○	○	○
762	–	–	○	○
798	○	●	●	●
845	○	●	●	●
989	○	●	●	●
990	○	○	○	○
Funktion / Elektrik				
008	○	●	○	●
025	○	○	○	○
028	○	●	○	●
029	○	○	○	●
041	○	●	○	●
228	○	●	○	●
407	○	○	○	○
499	○	○	●	●
508	○	○	○	○
733	○	○	○	○
823	○	●	●	●
5BY	○	●	○	●
57E	○	●	–	–
Sicherheitsausstattung				
009	●	●	●	●
064	○	○	○	○
130	○	●	○	●
500	●	●	●	●
502	○	●	●	●
505	○	○	○	○
Audio / Telematik				
072	●	–	●	–
082	○	●	○	●
411	○	○	○	○
564	○	○	○	○
717	○	○	○	○

- = Serienausstattung
- = Sonderausstattung
- = nicht lieferbar
- * = nicht für Kawa L2H2



KUNDENSERVICE

CIAO FIAT hilft Ihnen unter der gebührenfreien Rufnummer 00800 3428 0000 bei allen Fragen rund um Ihren Fiat weiter. Sie können sich diese Nummer leicht einprägen, da die Zahlen den Buchstaben auf dem Telefondisplay entsprechen: (00800 + FIAT + 0000 entspricht 00800 + 3428 + 0000).

Die Nummer kann gebührenfrei vom Festnetz und von mobilen Telefonen angerufen werden. In manchen europäischen Ländern wird bei Anrufen vom mobilen Telefon eine Gebühr erhoben, die vom Netzbetreiber bestimmt wird. Die Kundenbetreuung ist von Montag bis Samstag von 8:00 Uhr bis 20:00 Uhr für Sie da, die Infoline erreichen Sie montags bis freitags zwischen 8:00 Uhr und 20:00 Uhr und samstags von 8:00 Uhr bis 16:00 Uhr.

DIE FAHRZEUGGARANTIE

Unabhängig von gesetzlichen Sachmangelhaftungsansprüchen bietet Ihnen Fiat über das Händlernetz folgende Garantien: Zu jedem Fiat Bravo gehört die 24-monatige Fiat Mängelbeseitigungsgarantie ohne km-Begrenzung. 8 Jahre Garantie gegen Durchrostungsschäden von innen nach außen, 3 Jahre Lackgarantie und die europaweite Mobilitätsgarantie in den ersten beiden Zulassungsjahren.

Mit der Fiat Neuwagen-Mobilitätsgarantie können Sie sich auch im Notfall auf uns verlassen. Falls Sie wider Erwarten aufgrund einer technischen Störung Ihres Fahrzeugs an der Weiterfahrt gehindert werden, sorgt unser Mobilitätspartner dafür, dass Sie unsere umfangreichen Mobilitätsleistungen erhalten und Ihre Reise möglichst schnell fortsetzen können. Und das 365 Tage im Jahr – 24 Stunden täglich.

Inhalt und Umfang der Garantieleistungen sind im Einzelnen den Garantiebestimmungen zu entnehmen, die aus dem zum Fahrzeugheft gehörenden Serviceheft hervorgehen.

OPTIONALE SERVICE- UND GARANTIELEISTUNGEN

Zusätzliche Sicherheit durch Langzeit-Garantie: Mit den Extension Neuwagen-Anschlussgarantien erhalten Sie auf Wunsch ein leistungsstarkes Garantiekpaket, das Sie nach Ablauf der Fahrzeuggarantie umfangreich absichert und somit für kalkulierbare Kosten sorgt.

Sie bestimmen die Laufzeit. Die Extension Produkte bieten Ihnen im Anschluss an die Fahrzeuggarantie umfangreichen Garantieschutz für 12 bzw. 24 Monate. Dies gilt bis zu einer Laufleistung von 200.000 Kilometern. Sie können die Neuwagen-Anschlussgarantien direkt beim Fahrzeugkauf abschließen oder bis zum Ende des 24. Monats nach Erstzulassung – bei einer Laufleistung von maximal 50.000 km bei Vertragsabschluss.

Extension BASIC sichert im Garantiefall die 3 wichtigsten Baugruppen – d.h. Kraftübertragungswellen, Motor, Schalt- und Automatikgetriebe – und die dazugehörigen Bauteile ab.

Extension COMFORT bietet einen umfassenden Garantieschutz gegen Schäden an 15 Baugruppen und den dazugehörigen Bauteilen. Darüber hinaus beinhaltet EXTENSION COMFORT eine europaweite Mobilitätsgarantie, die bei Unfall und im Pannenfall für umfassende Hilfe sorgt.

Extension PREMIUM sorgt durch die Funktionsgarantie für alle mechanischen und elektrischen Bauteile für einen exklusiven Rundum-Schutz. Darüber hinaus beinhaltet EXTENSION PREMIUM eine europaweite Mobilitätsgarantie, die bei Unfall und im Pannenfall für umfassende Hilfe sorgt.

Inhalt und Umfang der optionalen Garantieleistungen sind im Einzelnen den jeweiligen Garantiebestimmungen "Extension BASIC, Extension COMFORT und Extension PREMIUM" zu entnehmen.

Ihr Fiat Händler informiert Sie gerne über die Einzelheiten und unterbreitet Ihnen ein individuelles Angebot.

FINANZIERUNG, LEASING UND VERSICHERUNG

Die Finanzierung mit der **Fiat Bank** bietet Ihnen individuelle Laufzeiten, attraktive Zinssätze und flexible Anzahlungen. Variantenreich mit maximaler Flexibilität: Die Drei-Wege-Finanzierung **Fiat Bank Formula**. Niedrige Raten, überschaubare Laufzeiten und größtmöglicher Nutzen: **Fiat Bank Leasing**. Zahlen Sie nur die Wertminderung + Zinsen. Egal, wie Sie sich entscheiden: Mit der **Fiat Bank** fahren Sie sicher. Wir sind seit 1929 die Bank Nr. 1 für Fiat Fahrer und alle, die es werden wollen. Aktuelle Informationen inkl. Musterangebote finden Sie unter www.fiatbank.de. Die freundlichen Fiat Händler in Ihrer Nähe stehen Ihnen gern beratend zur Seite.

Der **Fiat Versicherungs Dienst** vermittelt leistungsstarke und günstige Kraftfahrzeugversicherungen – von der Haftpflicht- über die Teilkasko- bis zur Vollkaskoversicherung.



Auf alle Modelle: 2 Jahre Mängelbeseitigungsgarantie ohne Kilometerbegrenzung. 2 Jahre europaweite Mobilitätsgarantie ohne Kilometerbegrenzung. 8 Jahre Garantie gegen Durchrostung von innen nach außen. 3 Jahre Lackgarantie.

Die in diesem Prospekt enthaltenen Beschreibungen und Abbildungen, Angaben über Lieferumfang, Ausstattung, Aussehen, Leistungen, Maße, Gewicht, Kraftstoffverbrauch und Betriebskosten der Fahrzeuge entsprechen dem Zeitpunkt der Drucklegung. Die konkrete Ausstattung des Fahrzeugs ist beim Händler unter Bezugnahme auf die jeweils aktuelle Preisliste zu erfragen. Alle angegebenen Preise sind unverbindliche Preisempfehlungen.

Die Nummer kann gebührenfrei vom Festnetz und von mobilen Telefonen angerufen werden. In manchen europäischen Ländern wird bei Anrufen vom mobilen Telefon eine Gebühr erhoben, die vom Netzbetreiber bestimmt wird. Die Kundenbetreuung ist von Montag bis Samstag von 8:00 Uhr bis 20:00 Uhr für Sie da, die Infoline erreichen Sie montags bis freitags zwischen 8:00 Uhr und 20:00 Uhr und samstags von 8:00 Uhr bis 16:00 Uhr.

Fiat Group Automobiles Germany AG
Hanauer Landstraße 176 · 60314 Frankfurt am Main

INTERNET: www.fiat-professional.de
INFOLINE: 00800 3428 0000 (gebührenfrei)

621 00 101 - A4/10 - 09/2008 - LA

